



# Citroën Type H “Calvados”


Bouwdoos: Ebbro

Schaal: 1/24

Plastiek

# CITROËN H Crepe Mobile Type

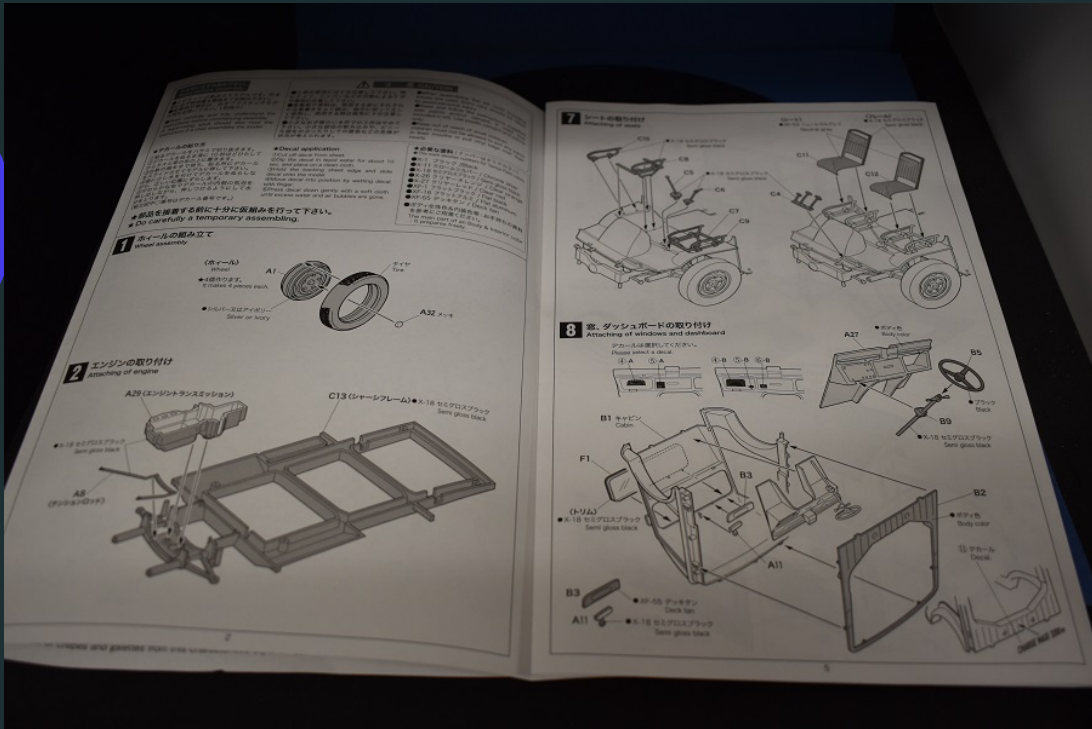
● READY TO ASSEMBLE PRECISION MODEL KIT ● DETAILED SCALE MODEL FOR HOBBYISTS AGE 14 AND ABOVE.  
THIS IS NOT A TOY ● MODEL MAY VARY FROM IMAGE ON BOX ● CEMENT AND PAINT NOT INCLUDED

 Product under license



1/24 SCALE

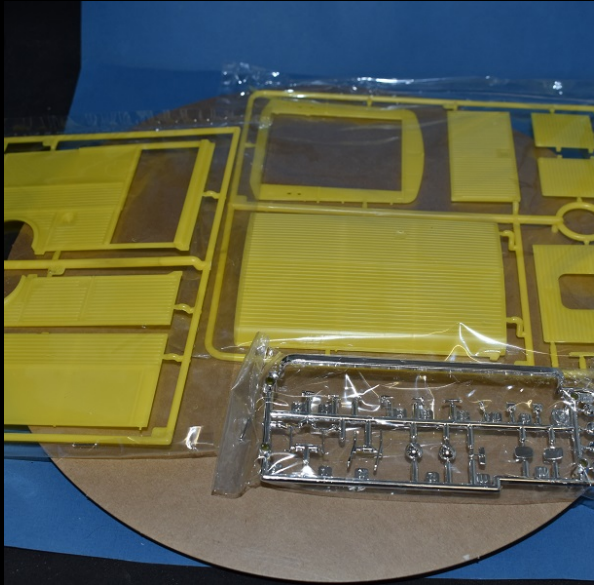
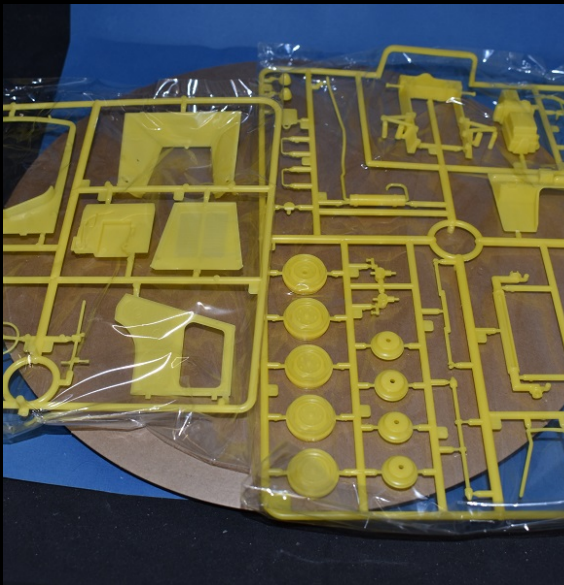
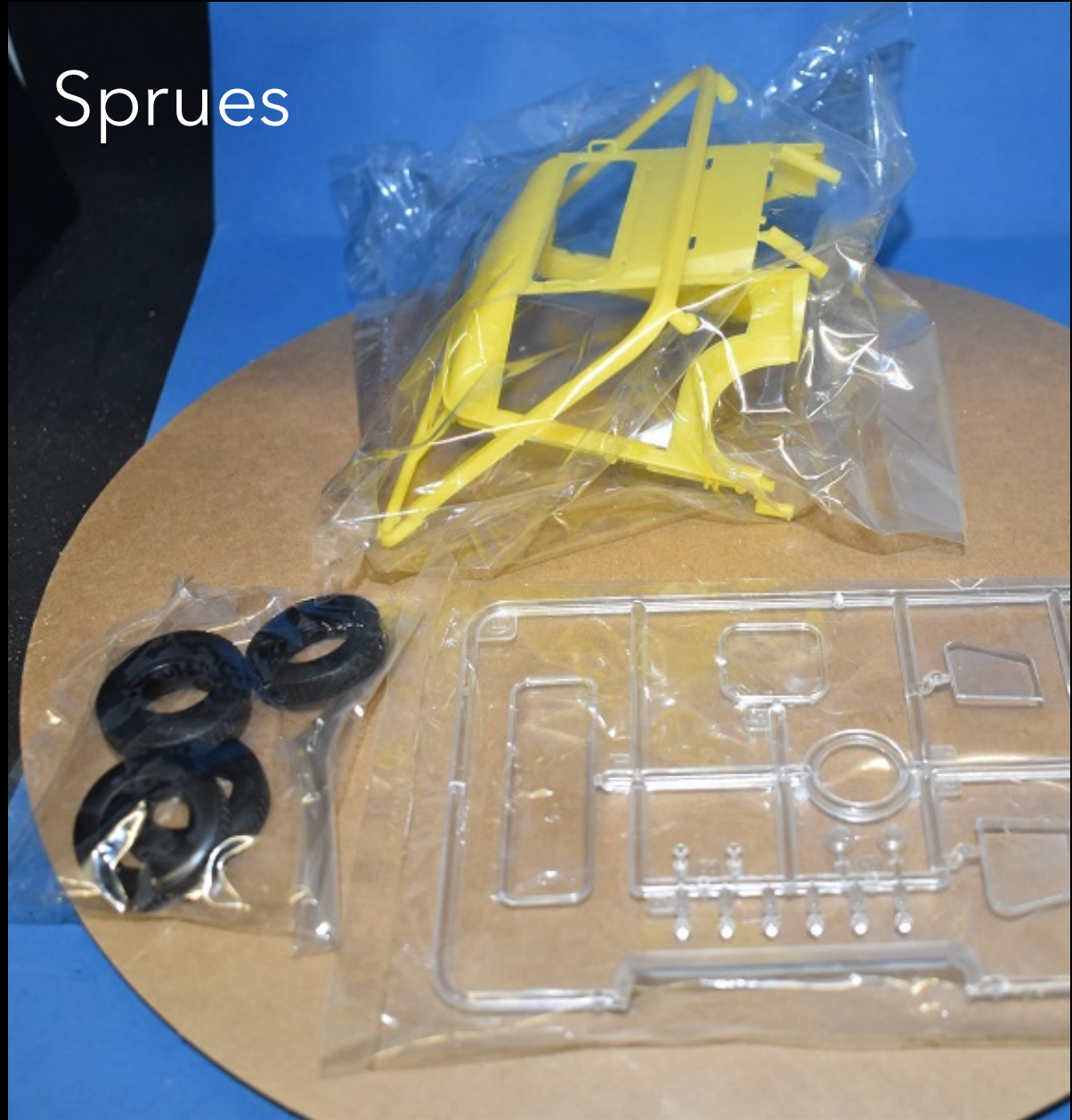
 PLASTIC KIT  
**EBBRO**

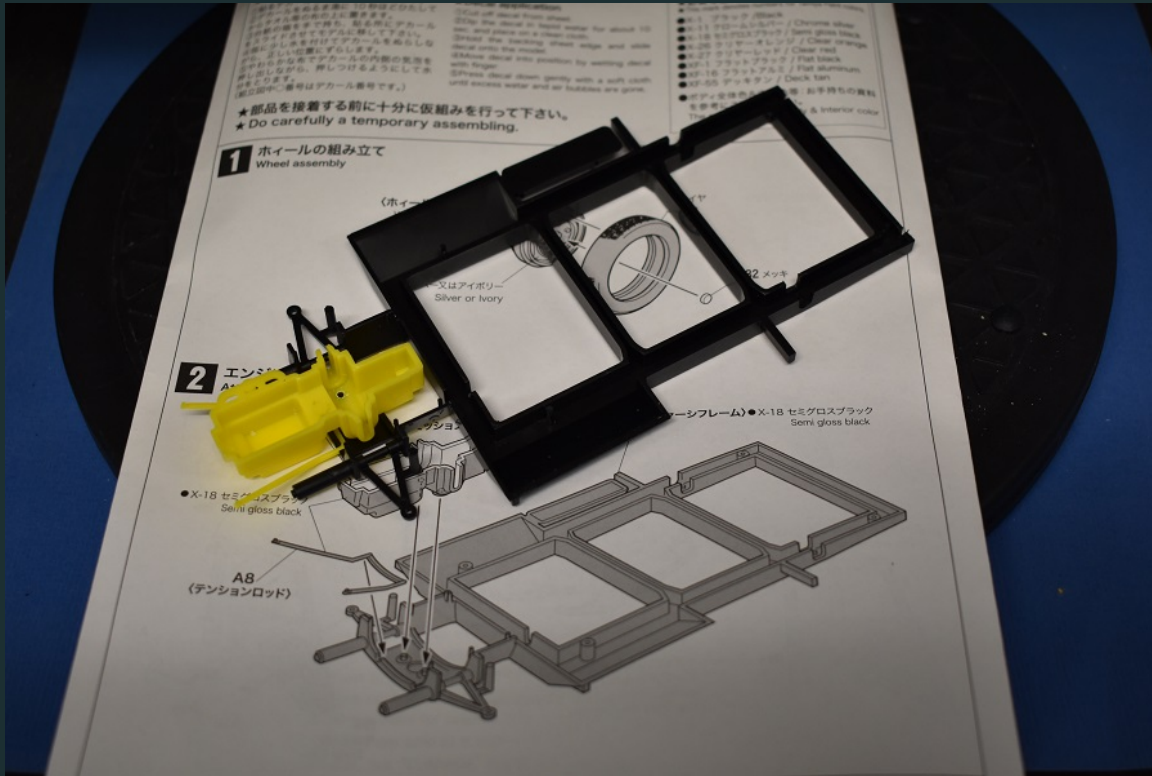


Instructions, klaar en duidelijk.

Decals  
maar niet bruikbaar bij het project.

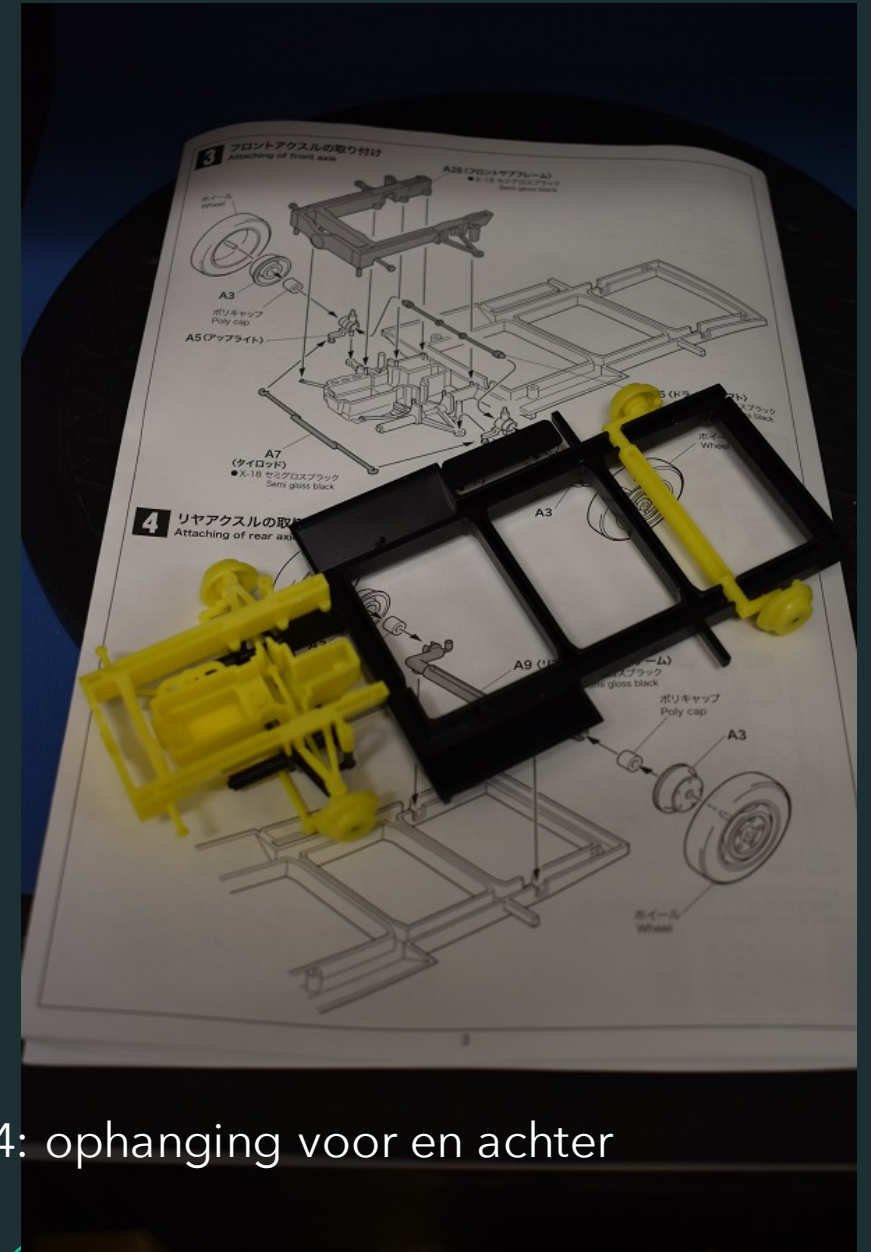




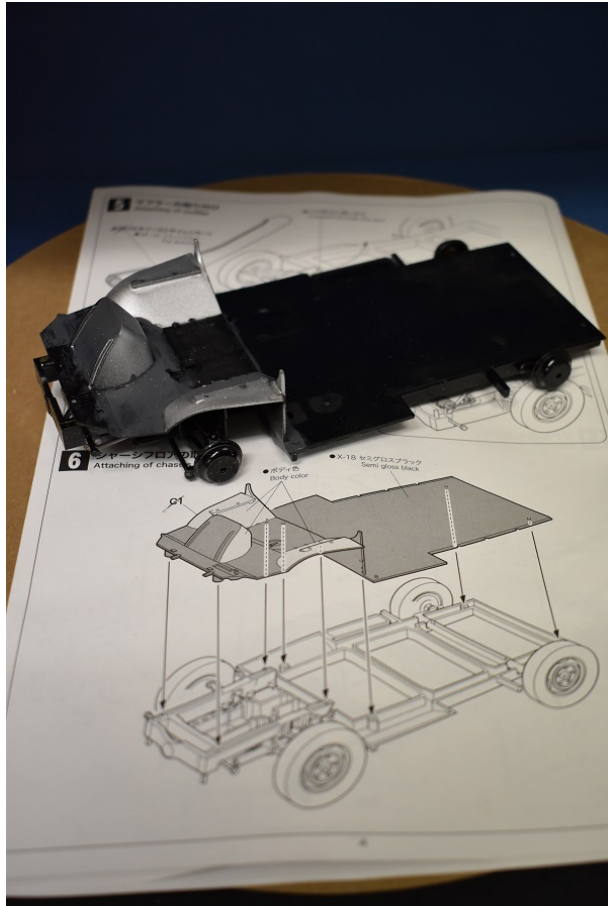


Step 2: chassis en motor

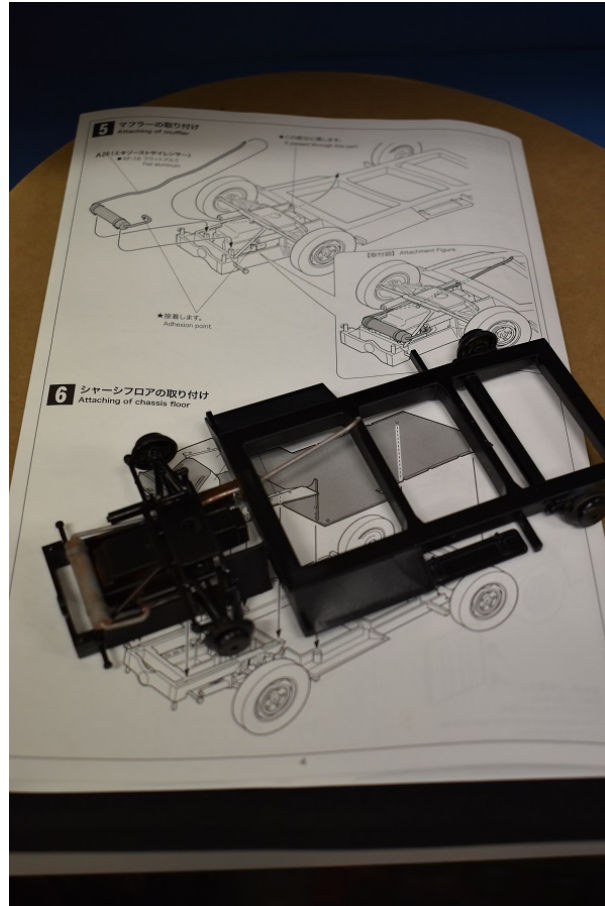
# Het stappenplan



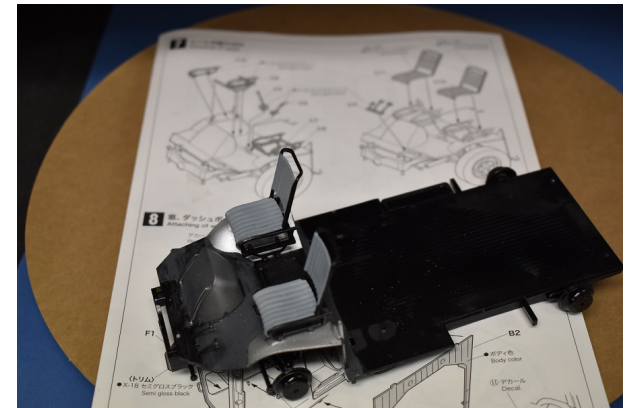
Step 3 & 4: ophanging voor en achter



Stap 6: De bodemplaat

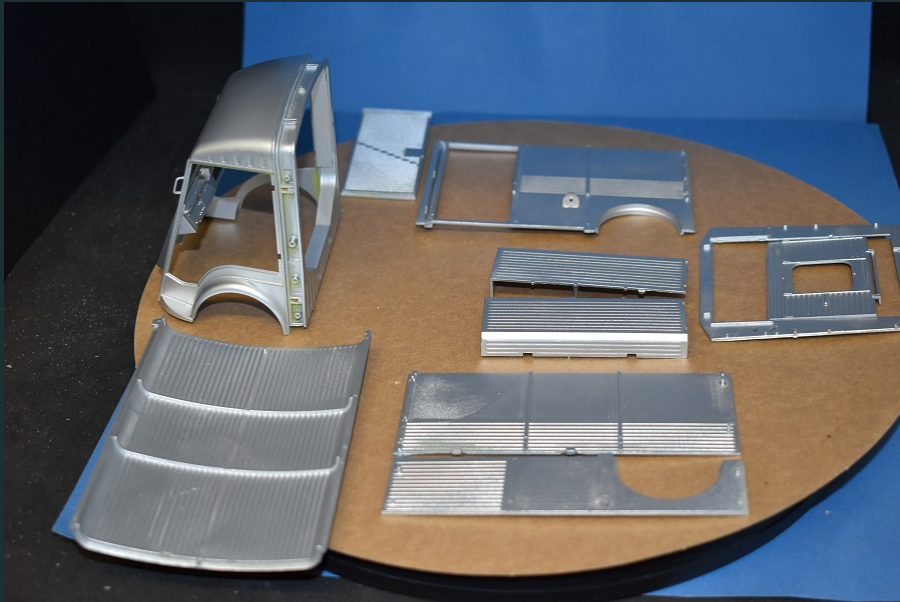


Stap 7: De uitlaat



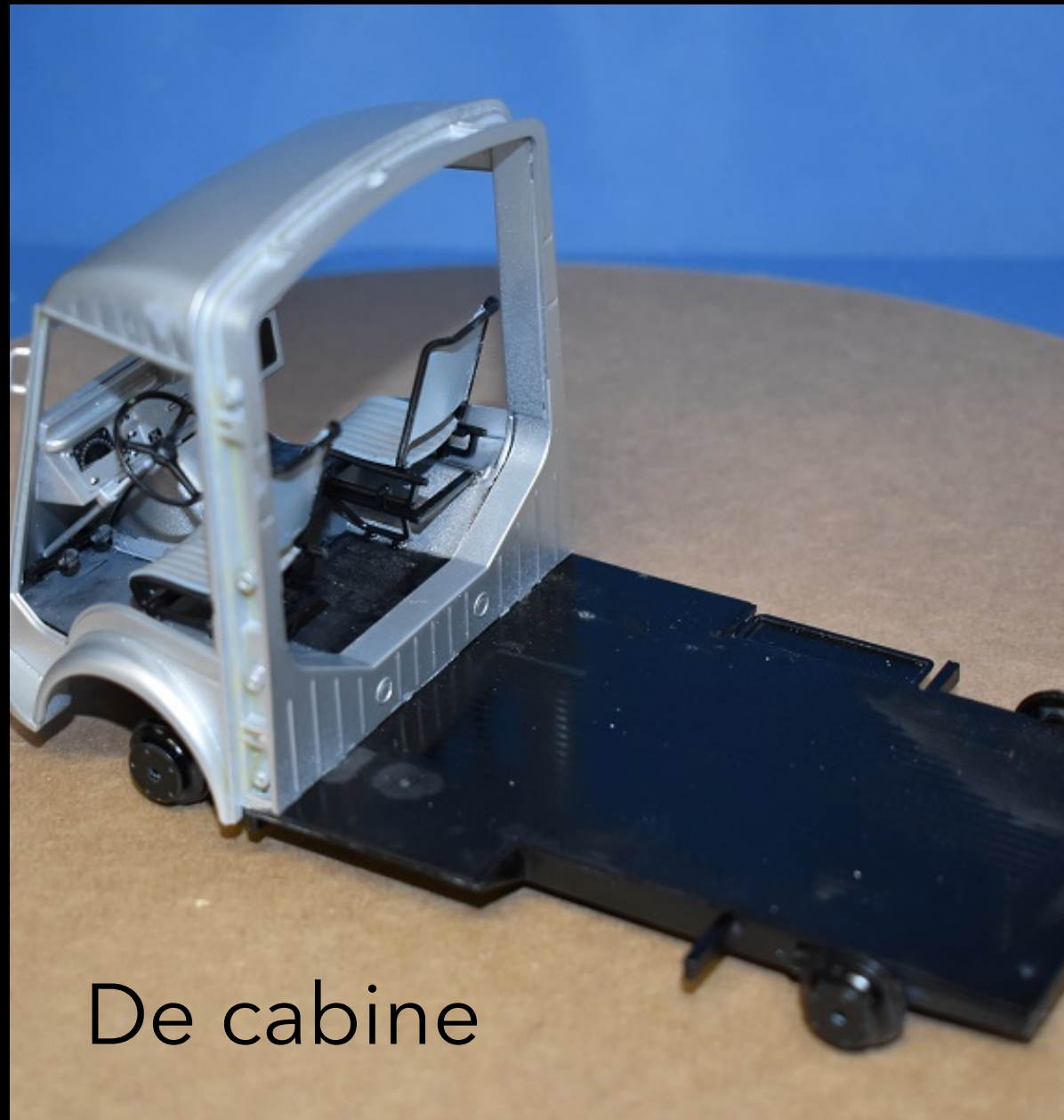
Stap 8: De zetels

Interieur gespoten met Motip Velgenspray



Wielkasten aangemaakt.  
Reservewiel moet eerst geplaatst worden.





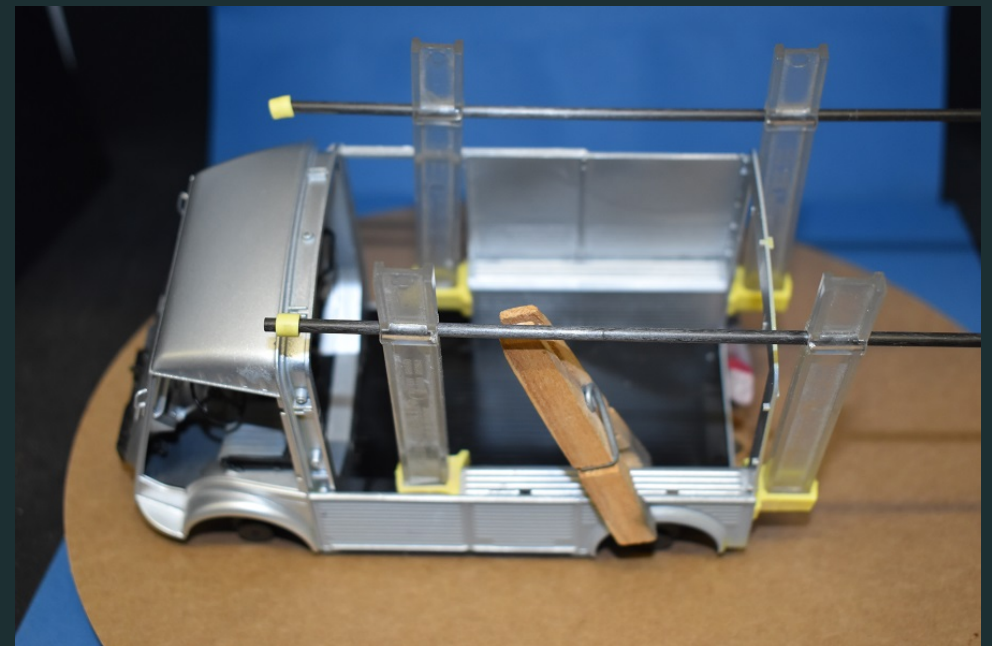
De cabine





Flank Links

Flank rechts en achterpaneel





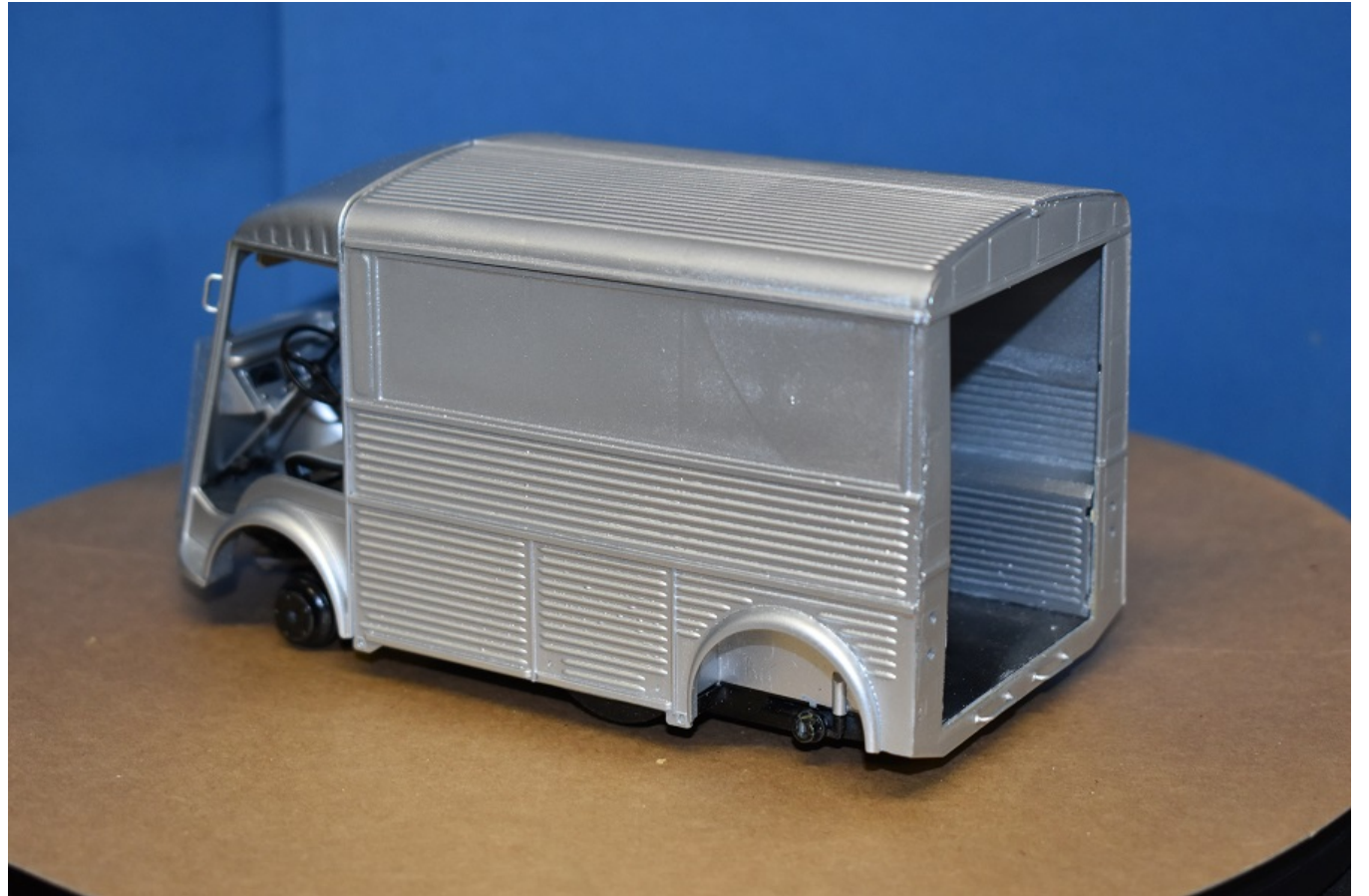
Alle panelen gemonteerd

Slechts een klein beetje filler nodig





Volledig gespoten met Motip Wheelspray



Reclame geplaatst





